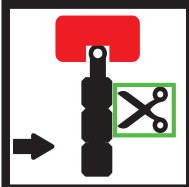
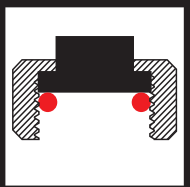
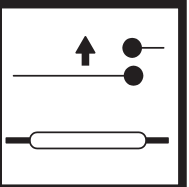
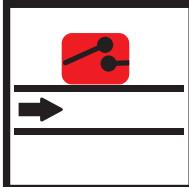
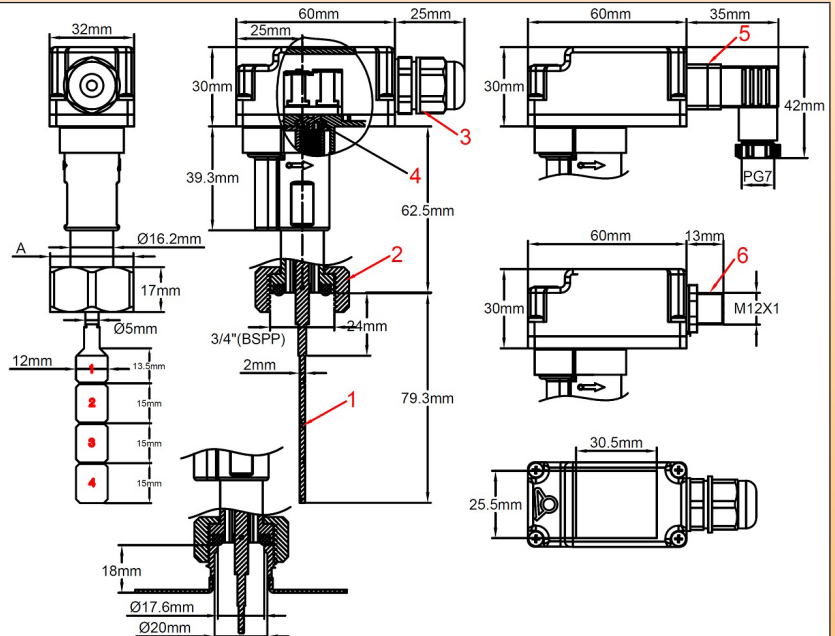


Détecteurs de débit à palette à ampoule reed, corps extérieur laiton.

Modèle: R1V

En raison de l'évolution technique constante de nos produits, les plans, dessins, photos et caractéristiques repris dans les pages techniques sont communiqués sans engagement et peuvent être modifiés sans préavis

Taille et pression	Organe de détection: Palette sécable	Fixation: Ecran mobile laiton 3/4" BSPP	Contact: Ampoule reed, fermeture par hausse de débit	Pouvoir de coupure	Position de montage	Série
PN25 DN ≥ 15				≤ 1A ≤ 70W ≤ 250V~		R1V



Applications principales: Applications générales en détection de débit. Montage préférentiel sur tuyauteries horizontale, mais se monter dans toutes les positions. Permet la détection de débit sur des tuyauteries de circulation de liquide **de 15 à 100 mm de diamètre. Corps et écrou en laiton avec résistance mécanique et à la pression augmentée. Bornier de raccordement sous capot et possibilité de réglage du seuil de détection**

Principe de fonctionnement: Palette pivotante magnétique montée perpendiculairement au débit et actionnant une ampoule reed externe au travers de la paroi. Le retour de la palette se fait par rappel magnétique, sans ressort. Aucun joint ni passage de liquide possible entre la tuyauterie et le système de contact électrique. Adapté aux applications industrielles en liquides non corrosifs. Ne pas utiliser pour des liquides chargés de particules magnétiques ou de forte viscosité, qui bloquent le pivotement de la palette.

Réglage:

- Par recoupage de la palette
- Réglage fin par tournevis sur cadran interne

Axe de palette: **Titane** (Insensible à la corrosion, forte résistance mécanique)

Matière du corps: Laiton

Matière de la palette: PPO. Cette palette comporte 4 sections et peut être recoupée pour s'adapter aux différents diamètres de tubes

Raccordement sur tuyauteries: Ecran mobile 3/4" BSPP (cylindrique) en laiton nickelé, montage avec joint sur piquage mâle 3/4" BSPP (cylindrique). Couple de serrage optimal : 10±1Nm.

Joint: NBR.

Pouvoir de coupure: Max 1A, Max 70W, Max 250V, circuit résistif. L'utilisation en circuit inductif réduit le pouvoir de coupure et nous recommandons un système de protection de contact dans ces applications.

Action du contact: Normalement ouvert, fermeture par hausse de débit

Liquide compatible: Utilisation en eau non chargée, sans particules magnétiques, et liquides compatibles avec laiton, PPO et titane

Détecteurs de débit à palette à ampoule reed, corps extérieur laiton. Modèle: R1V



Pression nominale à 20°C: 2,5 MPa (PN25)

Températures limites des liquides: 5 à 100°C (Non compatible avec le gel de l'eau dans les tuyauteries)

Plage de température ambiante: 5 à 80°C

Classe de protection IP: IP 55

Tolérances d'étalonnage: ±15% (Sur la force de déclenchement en bout de palette 1)

Raccordement électrique:

En Standard:

Boîtier de raccordement IP54, avec bornier à vis 2.5mm² intérieur. Sortie par presse-étoupe ISO M16×1.5

En Option :

- Sortie par connecteur EN175301-803-A (DIN43650-A)

- Raccordement par connecteur M12×1, 4 broches selon IEC947-5-2

Précautions d'utilisation:

- Vérifier l'orientation de la palette: la flèche sur le boîtier doit être exactement parallèle à la tuyauterie et orientée dans le sens du débit.

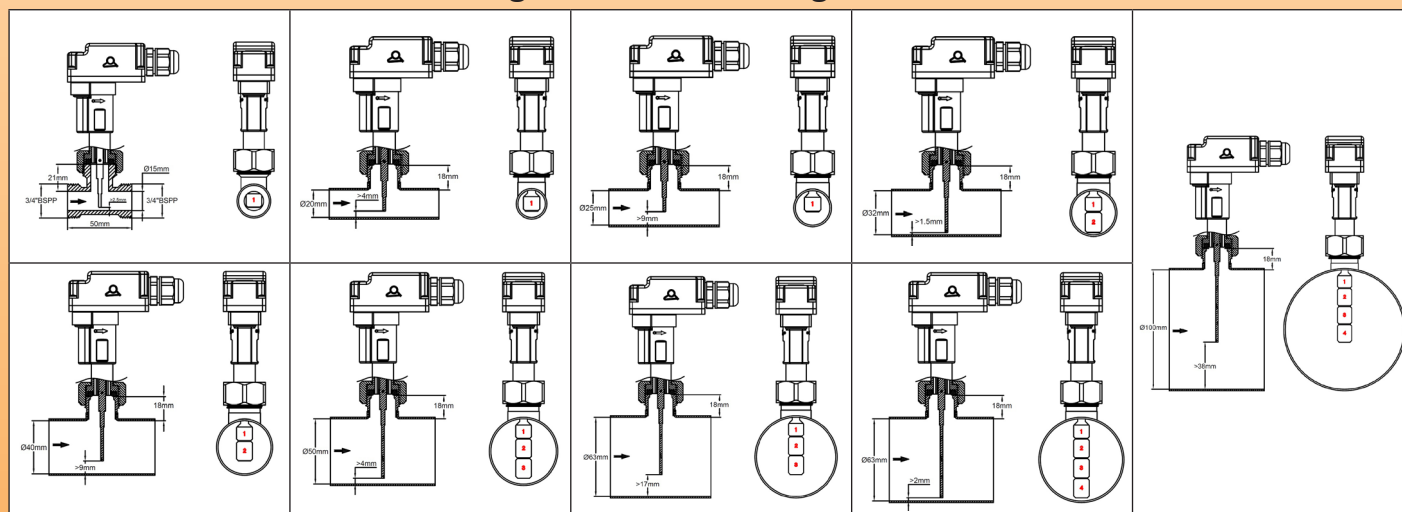
- Conserver au moins 5 mm de jeu entre l'extrémité de la palette et la paroi du tube opposée au piquage.

- Pour une mesure optimale, la longueur du piquage 3/4" femelle de la tuyauterie doit être inférieure ou égale à 18 mm et le diamètre intérieur supérieur à 13,5 mm. Des longueurs supérieures ou des diamètres inférieurs peuvent provoquer le blocage de la palette et un défaut de détection

Accessoires: Tés et selles 3/4" mâle à coller pour utilisation sur tubes PVC de diamètre extérieur 40 à 100mm, et pièces à souder sur tubes métalliques: voir section 8 de ce catalogue.

Note importante: Dans le cas de tuyauteries plastiques (PVC, PE), le DN (Diamètre nominal) correspond au **diamètre extérieur**, et leur épaisseur de paroi est variable selon les applications. Il convient d'en tenir compte pour éviter le blocage de la palette. Dans le cas de tuyauteries métalliques, le DN correspond au diamètre intérieur. **Les valeurs de débit données sont pour des tubes dont le diamètre intérieur correspond au DN.**

Configurations de montage sur tube.



Valeurs moyennes des seuils de détection (Litres/min)

Longueur de la palette	Dia. intérieur du tube (mm)															
	15		20		25		32		40		50		63		100	
	*Fermeture	**Ouverture	*Fermeture	**Ouverture	*Fermeture	**Ouverture	*Fermeture	**Ouverture	*Fermeture	**Ouverture	*Fermeture	**Ouverture	*Fermeture	**Ouverture	*Fermeture	**Ouverture
1-m	2,7	2,3	4,8	4,5	13	11	22	20	38	35	67	47	167	112	472	317
1-H	4,3	3,3	7,3	6,5	18	17	29	27	53	48	83	72	218	142	616	401
1-M	5,5	3,2	14	12	25	22	38	35	67	60	132	108	262	202	740	571
1+2-m									20	18	37	32	68	52	192	155
1+2-H									30	28	53	43	88	72	248	203
1+2-M									40	37	67	63	123	115	347	324
1~3-m											22	20	37	33	125	108
1~3-H											34	32	63	50	176	165
1~3-M											46	43	77	73	233	217
1~4-m													27	24	88	72
1~4-H													43	40	140	132
1~4-M													58	55	180	167

m= étalonnage au réglage mini
H= étalonnage au réglage moyen
M= étalonnage au réglage maxi

* Fermeture par hausse du débit (L/min) du contact ouvert au repos
** Ouverture par baisse de débit (L/min) du contact ouvert au repos. Valeurs moyennes indicatives. Tolérances standard ±15%

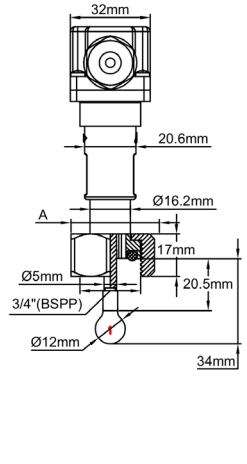
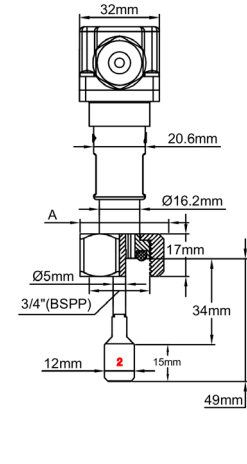
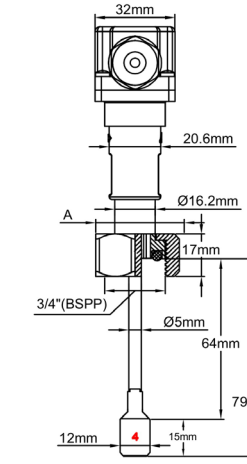
Détecteurs de débit à palette à ampoule reed, corps extérieur laiton.

Modèle: R1V

Références principales (Avec palette sécable type A)

Réglage (Force de commande ±15%, mesurée à l'extrémité de la palette N°1)	Raccordement		
	Boîtier de raccordement avec bornier et presse étoupe M16×1.5	Boîtier de raccordement avec connecteur 4 broches, M12×1 IEC947-5-2	Boîtier de raccordement avec connecteur DIN 43650-A
Mini: 3gr	R1V636680G35N00C	R1V636680G35N00L	R1V636680G35N00D
Moyen: 7gr	R1V676680G35N00C	R1V676680G35N00L	R1V676680G35N00D
Maxi: 14gr	R1V6E6680G35N00C	R1V6E6680G35N00L	R1V6E6680G35N00D

Autres modèles de palettes (modèles non sécables)

			
<p>Palette modèle B Replacer 6680 dans la référence par 1234</p>	<p>Palette modèle C Replacer 6680 dans la référence par 1549</p>	<p>Palette modèle D Replacer 6680 dans la référence par 1564</p>	<p>Palette modèle E Replacer 6680 dans la référence par 1579</p>

Nous consulter pour les seuils de détection réalisables avec ces palettes. Des palettes spécifiques peuvent être réalisées sur commande (Minimum de commande applicable).

En raison de l'évolution technique constante de nos produits, les plans, dessins, photos et caractéristiques repris dans les pages techniques sont communiqués sans engagement et peuvent être modifiés sans préavis